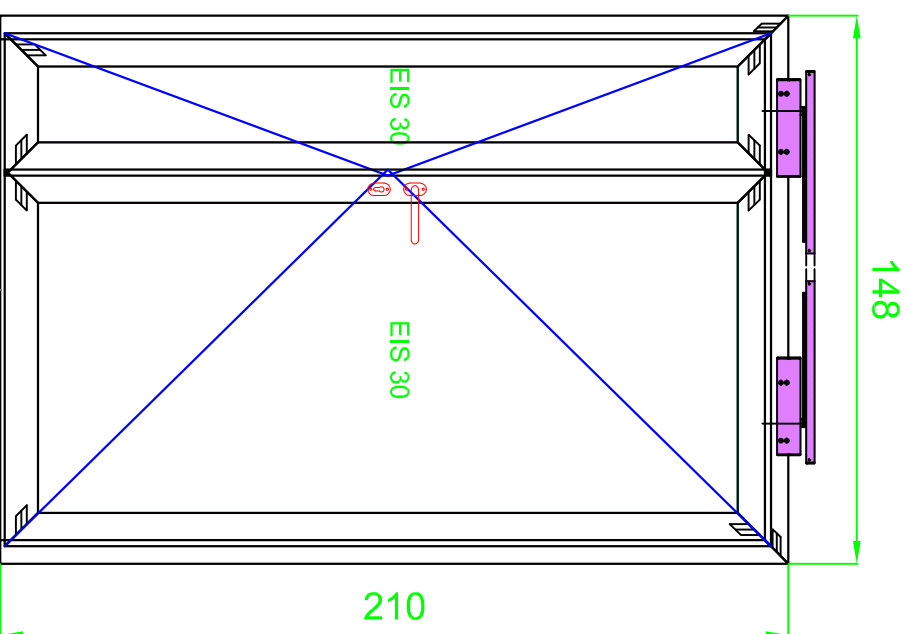


ZESTAWIENIE STOLARKI (WYMIARY OTWORÓW SPRAWDZIĆ NA BUDOWIE)

SYMBOL	D10
RODZAJ / MATERIAŁ / KONSTRUKCJA	ALUMINIOWE
KOLOR DRZWI	KOLOR OŚCIEŻNICY I SKRZYDŁA: DO UZGODNIENIA Z ZAMAWIAJĄCYM / INWESTOREM NA ETAPIE WYKONAWSTWA
RODZAJ SZKLENIA	BEZPIECZNE O2
SCHEMAT	
WYMIAR W ŚWIETLE OŚCIEŻY (cm)	148x210
WYMIAR W ŚWIETLE OŚCIEŻNICY (cm)	90+30x200
ILOŚĆ (SZT.)	1
RODZAJ SKRZYDŁA	P (skrzydło czynne)
UWAGI	drzwi wewnętrzne przeciwpożarowe z funkcją dymoszczelności EIS30 dwuskrzydłowe samozamykacz klamka - klamka 2 x chwytak elektromagnetyczny



JEDNOSTKA PROJEKTOWA	<p>PROJEKTOWANIE SYSTEMÓW PRZECIWOPOŻAROWYCH MAJDA-POZ Usługi przeciwpożarowe i BHP Grzegorz Majda Marcjanów 9A, 62-704 Kawęczyn NIP: 668-188-07-19, tel. 691 689 819</p>		
TEMAT	PROJEKT BUDOWLANY STOLARKI DRZWIOWEJ		
INWESTOR	Państwowa Wyższa Szkoła Zawodowa w Koninie ul. Przyjaźni 1, 62-510 Konin		
OBIEKT	Budynek dydaktyczny Państwowej Wyższej Szkoły Zawodowej w Koninie, 62-510 Konin, ul. Przyjaźni 1 dz. nr 32/39, obręb ewid. 0003 Glinka, jednostka ewid.: 306201_1 Miasto Konin		
FAZA PROJEKTU	PROJEKT BUDOWLANY	DATA	maj 2019 r.
BRANŻA	ARCHITEKTONICZNA KONSTRUKCYJNA	SKALA	1:20
TREŚĆ RYSUNKU	ZESTAWIENIE STOLARKI D10		
PROJEKTOWAŁ:	dr inż. Roman Plich specj. architektoniczna specj. konstrukcyjno-budowlana	NR UPR.	WP-01A/OKK/UB/25/2008 WK/P/0227/POOK/08
		PODPIS	ST15