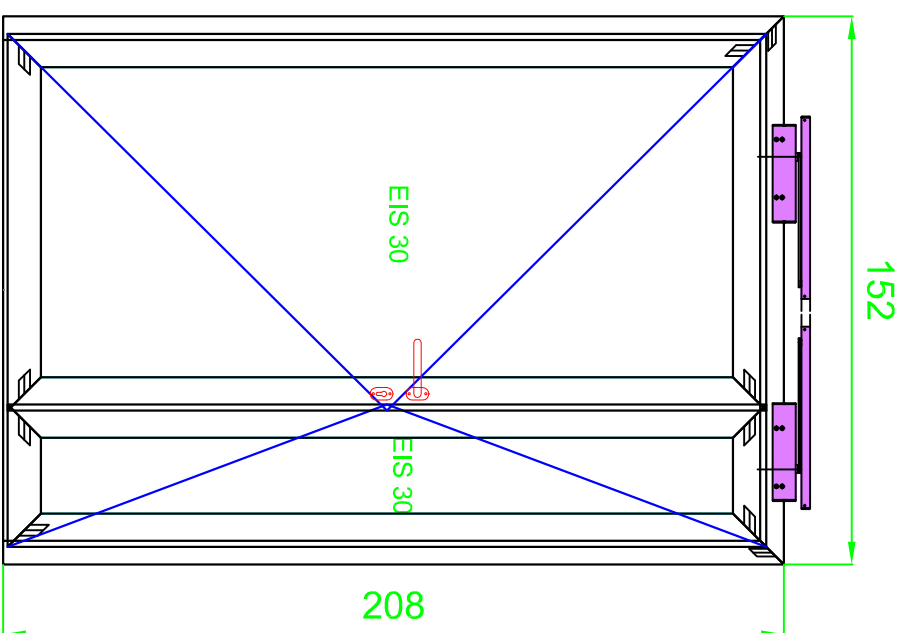



# ZESTAWIENIE STOLARKI (WYMIARY OTWORÓW SPRAWDZIĆ NA BUDOWIE)

SYMBOL	D11
RODZAJ / MATERIAŁ / KONSTRUKCJA	ALUMINIOWE
KOLOR DRZWI	KOLOR OŚCIEŻNICY I SKRZYDŁA: DO UZGODNIENIA Z ZAMAWIAJĄCYM / INWESTOREM NA ETAPIE WYKONAWSTWA
RODZAJ SZKLENIA	BEZPIECZNE O2
SCHEMAT	
WYMIAR W ŚWIETLE OŚCIEŻY (cm)	152x208
WYMIAR W ŚWIETLE OŚCIEŻNICY (cm)	90+35x200
ILOŚĆ (SZT.)	4
RODZAJ SKRZYDŁA	L (skrzydło czynne)
UWAGI	drzwi wewnętrzne przedpożarowe z funkcją dymoszczelności EIS30 dwuskrzydłowe samozamykacz 2x chwytak elektromagnetyczny klamka - klamka



JEDNOSTKA PROJEKTOWA	 <p><b>PROJEKTOWANIE SYSTEMÓW PRZECIWOPOŻAROWYCH</b> MAJDA-POZ Usługi przeciwpożarowe i BHP Grzegorz Majda Marcjanów 9A, 62-704 Kawęczyn NIP: 668-188-07-19, tel. 691 689 819</p>		
TEMAT	PROJEKT BUDOWLANY STOLARKI DRZWIOWEJ		
INWESTOR	Państwowa Wyższa Szkoła Zawodowa w Koninie ul. Przyjaźni 1, 62-510 Konin		
OBIEKT	Budynek dydaktyczny Państwowej Wyższej Szkoły Zawodowej w Koninie, 62-510 Konin, ul. Przyjaźni 1 dz. nr 32/39, obręb ewid. 0003 Glinka, jednostka ewid.: 306201_1 Miasto Konin		
FAZA PROJEKTU	PROJEKT BUDOWLANY	DATA	maj 2019 r.
BRANŻA	ARCHITEKTONICZNA KONSTRUKCYJNA	SKALA	1:20
TREŚĆ RYSUNKU	ZESTAWIENIE STOLARKI D11		
PROJEKTOWAŁ:	dr inż. Roman Plich specj. architektoniczna	NR UPR.	WP-OIA/OKK/UB/25/2008
	specj. konstrukcyjno-budowlana		WK/P/0227/POOK/08
		NR RYSUNKU	ST16
			PODPIŚ